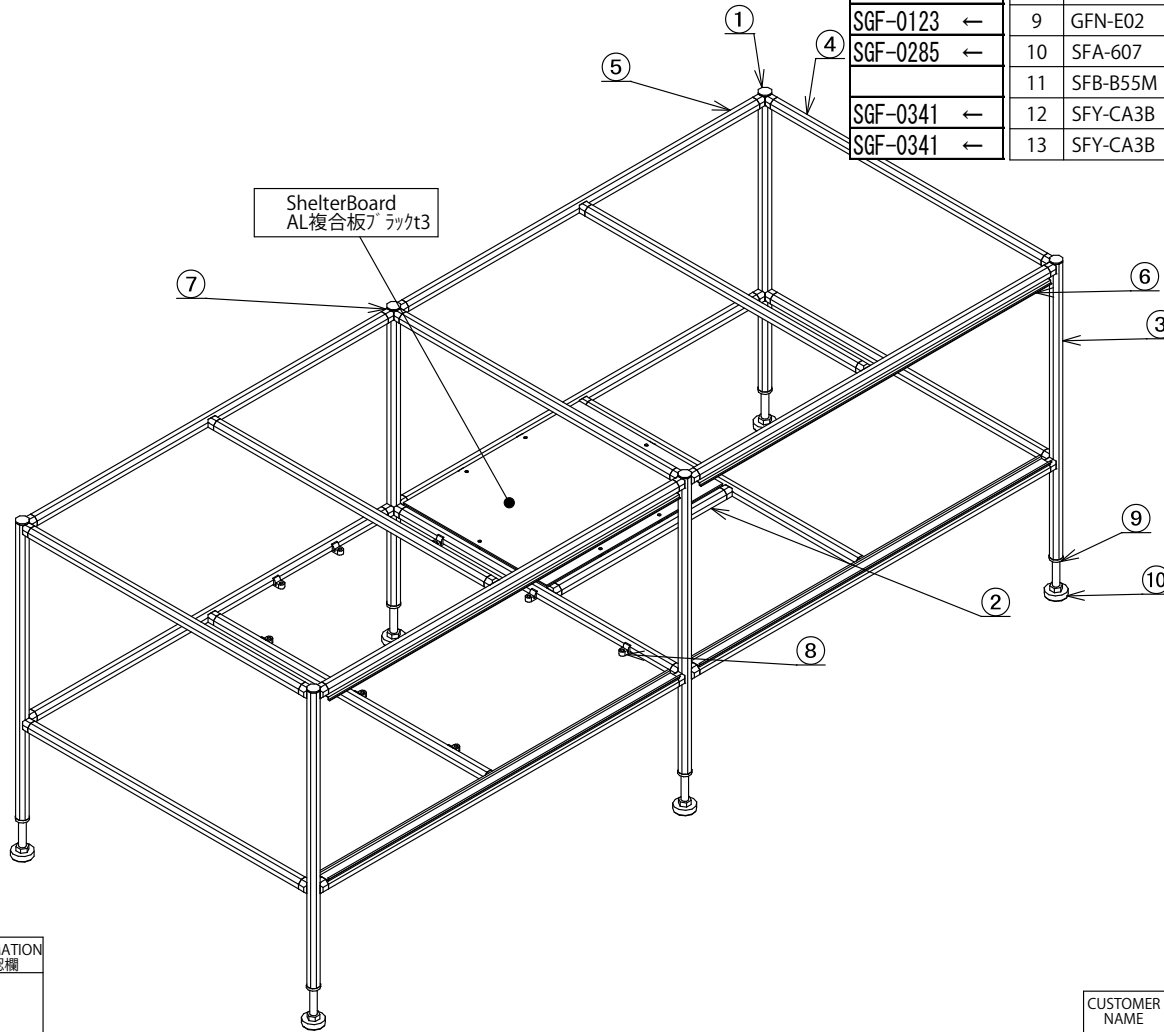


DEVICE NAME/名称	亀用屋外飼育ケージDX
CUSTOMER DWG NO./顧客図番	N/A

品番	ItemNo	品名	DWG No	寸法A	寸法B	加工番号	F-G-D	C	数量
SGF-0339 ←	1	GFA-E17 インナ-キャップ AL							6
SGF-0220 ←	2	GFF-000 グ° リンフレーム		484					1
SGF-0220 ←	3	GFF-000 グ° リンフレーム		750					6
SGF-0220 ←	4	GFF-000 グ° リンフレーム		793					10
SGF-0220 ←	5	GFF-000 グ° リンフレーム		1028					4
SGF-0230 ←	6	GFF-031 グ° リンフレームDIN		1028					4
SGF-0007 ←	7	GFJ-200A マルチコネクタインナ-型アルミボ° ルト							38
SGF-0030 ←	8	GFJ-A19 プ° レートコネクタ							16
SGF-0123 ←	9	GFN-E02 フットコネクタM12樹脂タイフ°							6
SGF-0285 ←	10	SFA-607 アジ° キャスタ M12-70							6
	11	SFB-B55M トラスネジ° M5x12(3価黒)							16
SGF-0341 ←	12	SFY-CA3B Mainboard2 AL複合板° ラックt3		821.5	516	特			1
SGF-0341 ←	13	SFY-CA3B ShelterBoard AL複合板° ラックt3		516	420	特			1



CONFIRMATION  
御確認欄

ESTIMATE NO./見積NO.	
ORDER NO./受注NO.	

CUSTOMER NAME	亀用屋外飼育ケージDX 殿向	△			
DRAWN:A	佐々木寿入 2022.01.23	△	2022.01.31	佐々木寿入	フレーム/コネクタ種別,寸法修正,パネル修正
DRAWN:B					REVISION
CHECKED		SCALE			DWG NO.
APPROVED		1:10		<b>SUS Corporation</b>	TKDX001
					-1 / 2