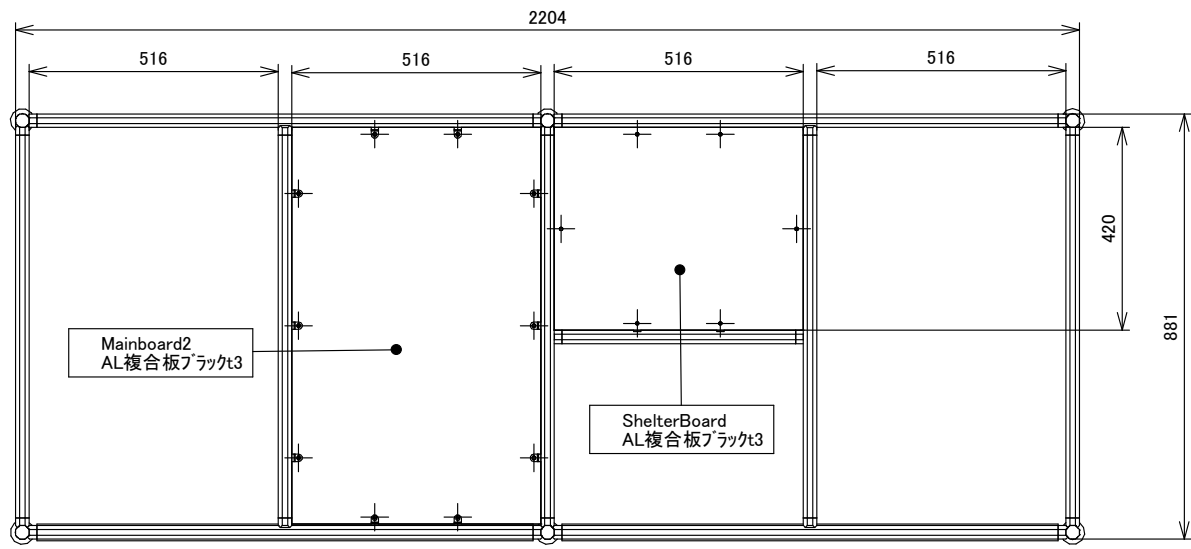
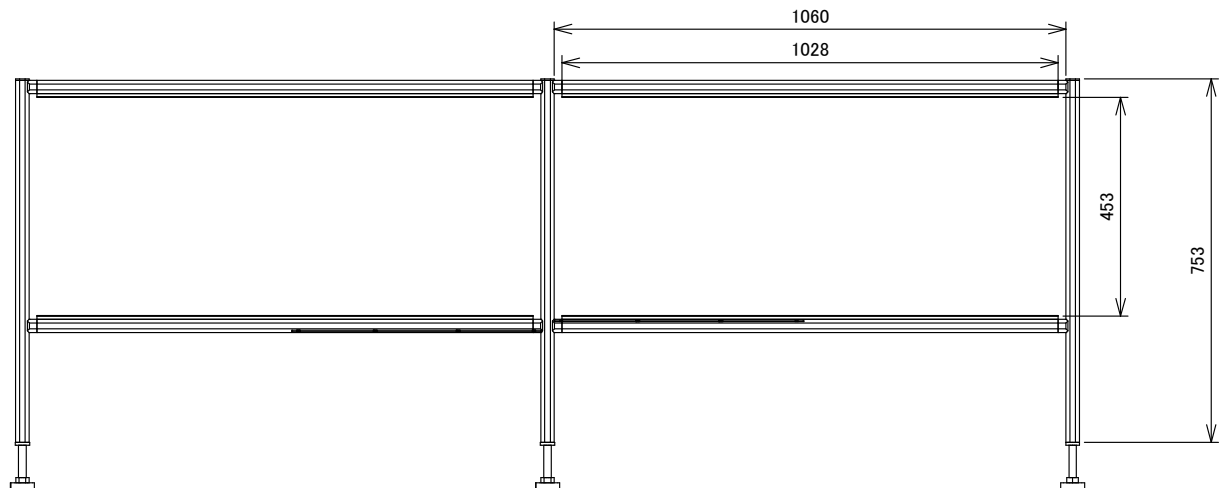


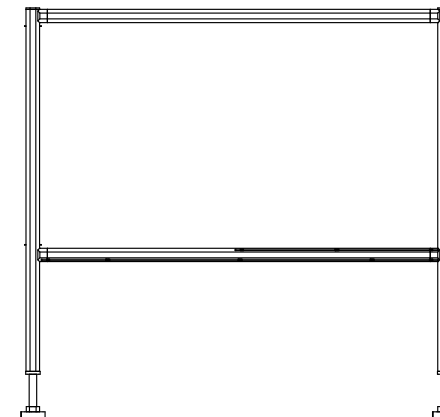
DEVICE NAME/名称	亀用屋外飼育ケージDX
CUSTOMER DWG NO./顧客図番	N/A



上面図 1:10



正面図 1:10



右側面図 1:10

CONFIRMATION  
御確認欄

ESTIMATE NO./見積NO.	
ORDER NO./受注NO.	

CUSTOMER NAME	亀用屋外飼育ケージDX 殿向			
DRAWN:A	佐々木寿入	2022.01.23	NO.	DATE
DRAWN:B			NAME	佐々木寿入
CHECKED			SCALE	フレーム/コネクタ種別,寸法修正,パネル修正
APPROVED				REVISION
			DWG NO.	TKDX001
				-1 / 2

**SUS Corporation**